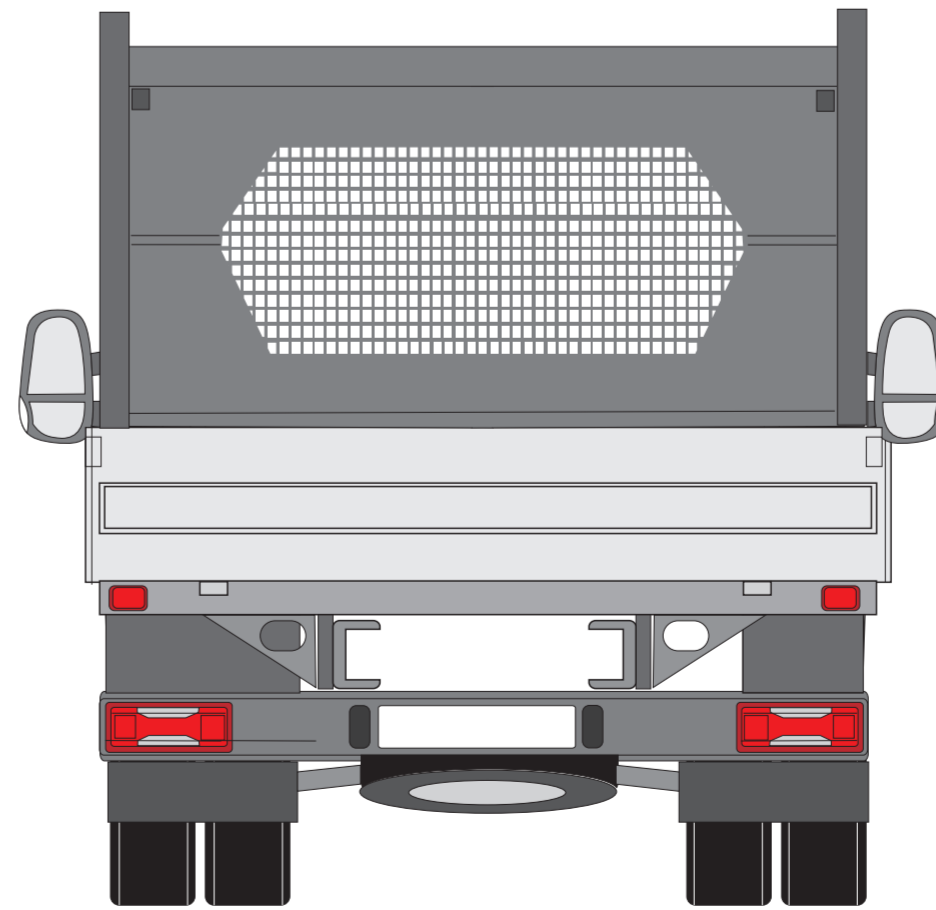
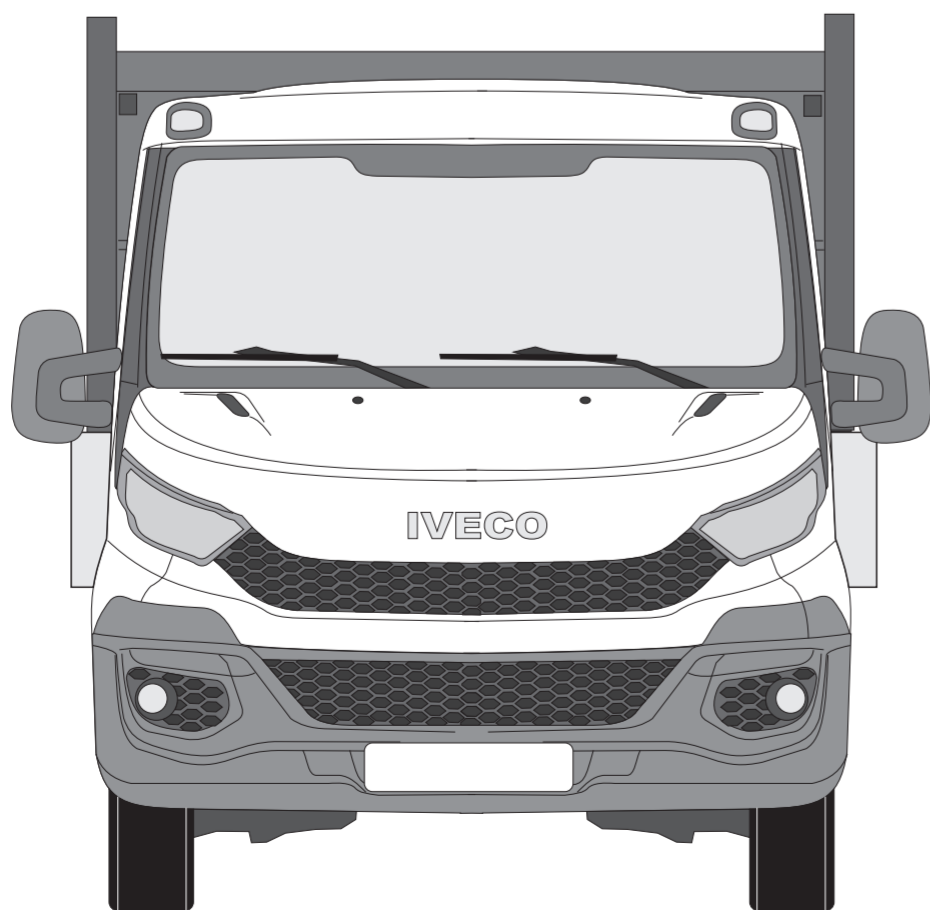
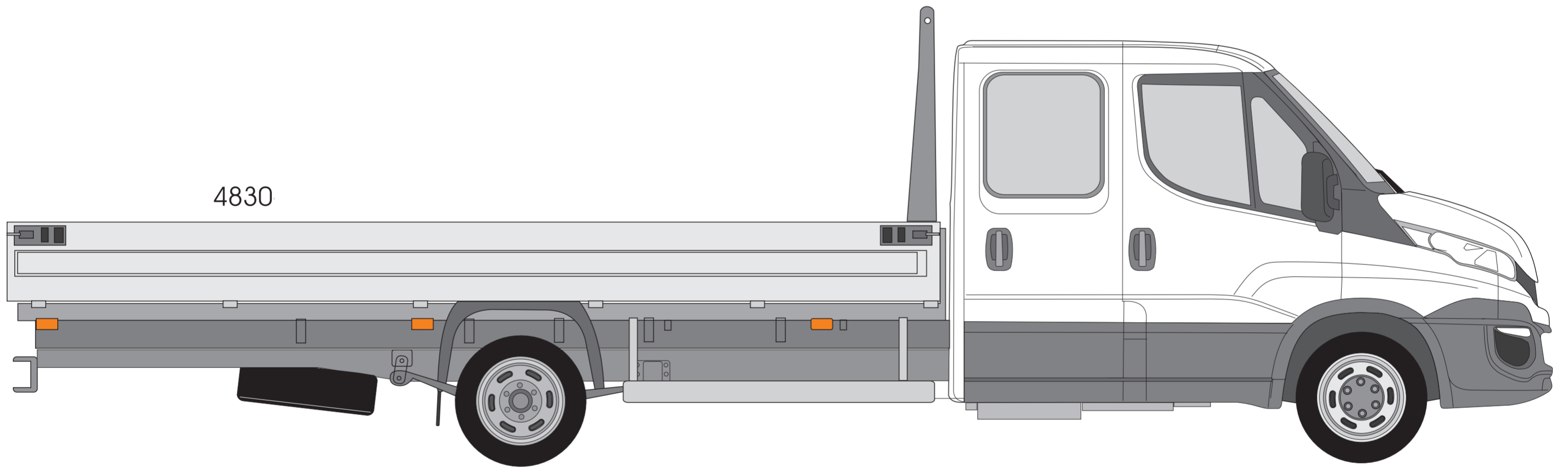
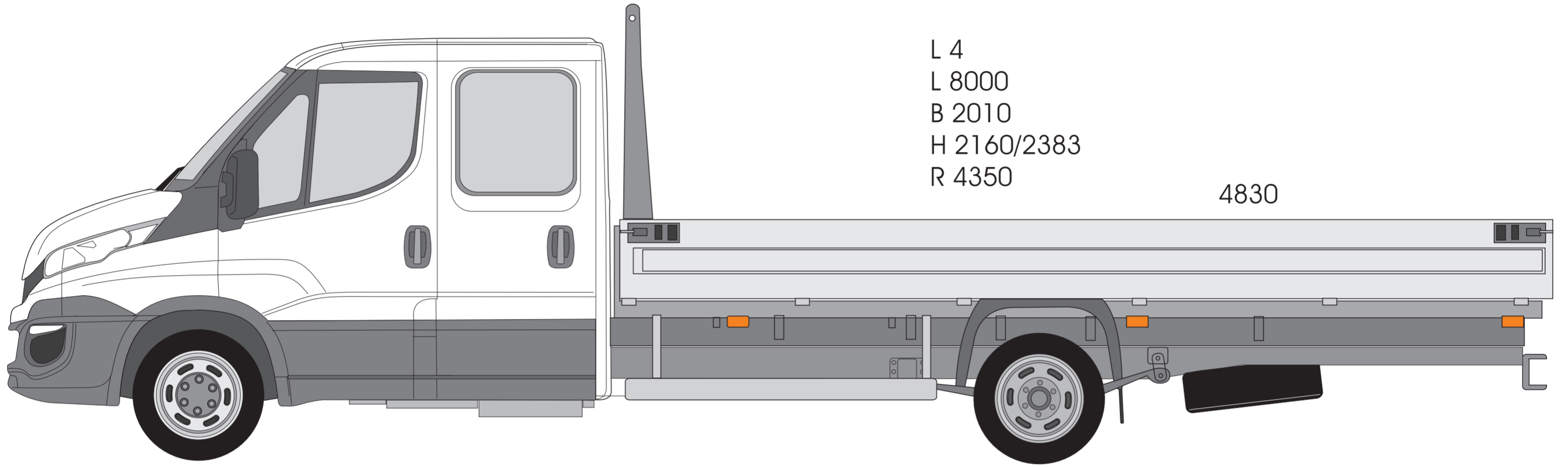
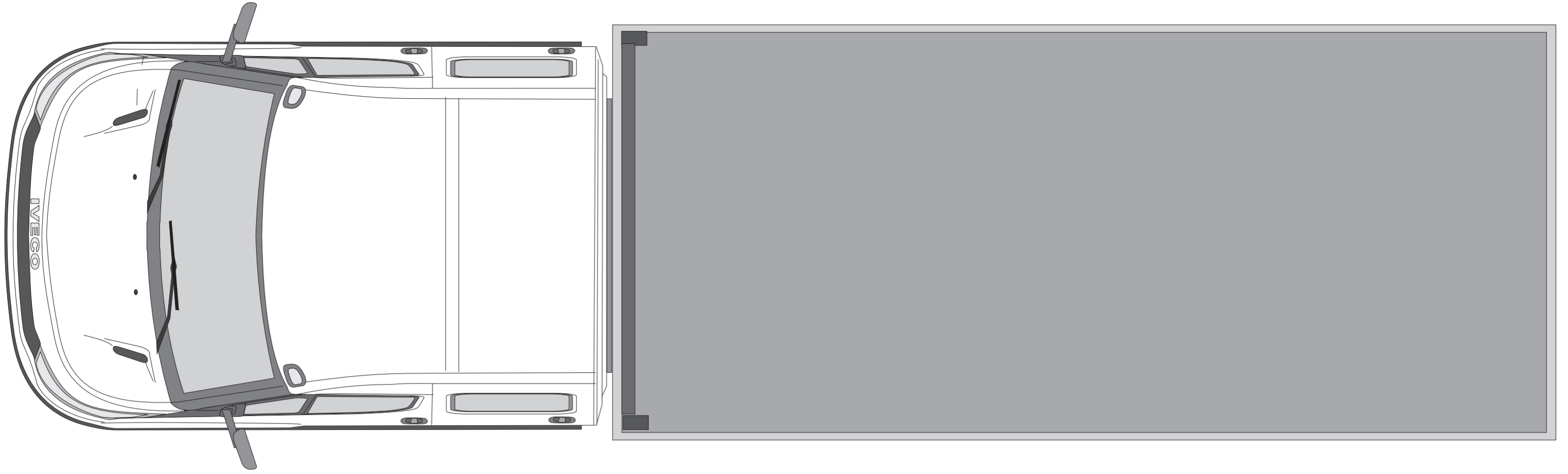


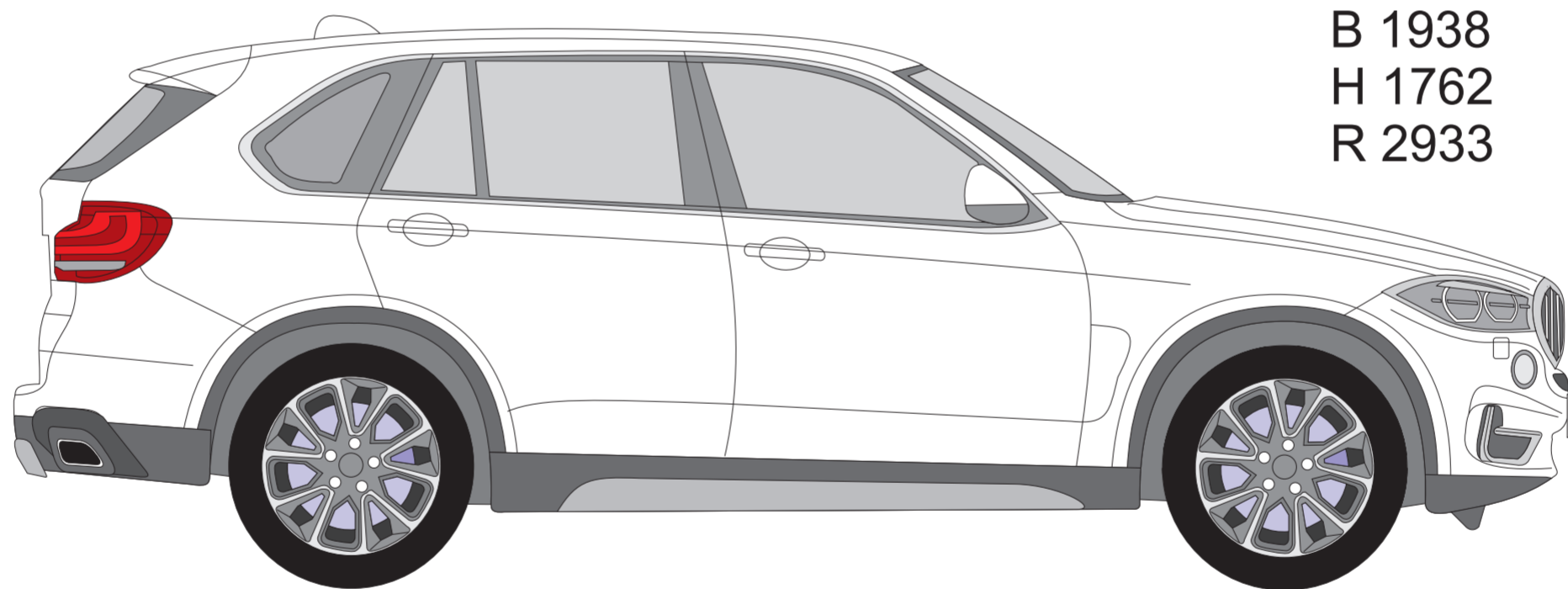
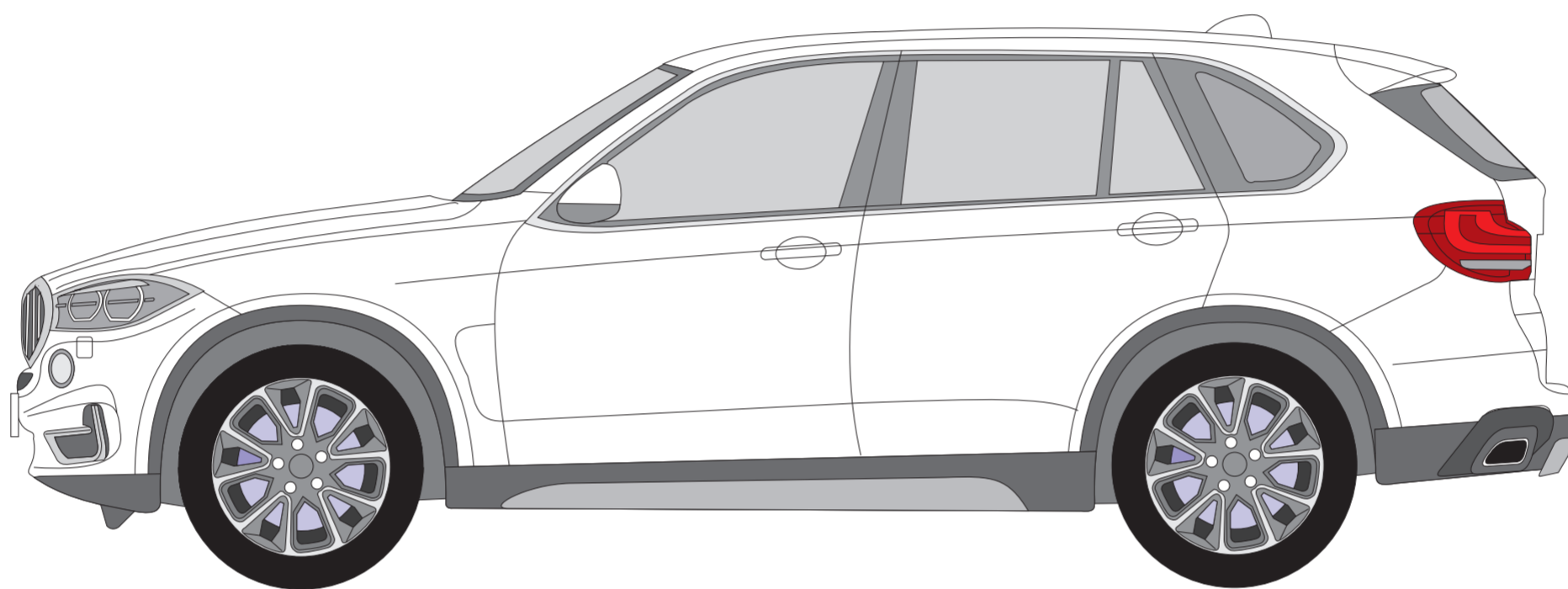
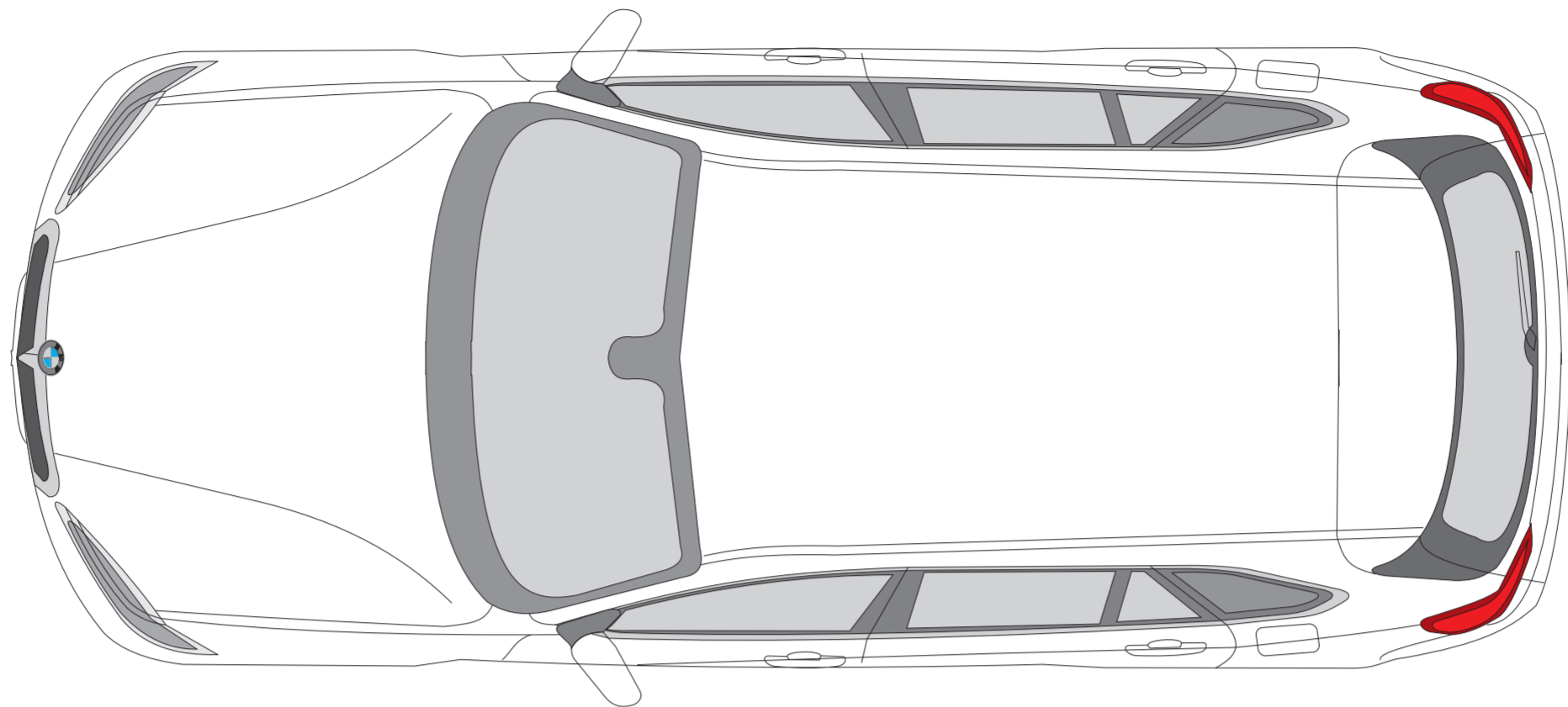
L5 H3  
L 6363  
B 2050  
H 2760  
R 4035



M 1:20



M 1:20



L 4886  
B 1938  
H 1762  
R 2933



M 1:20